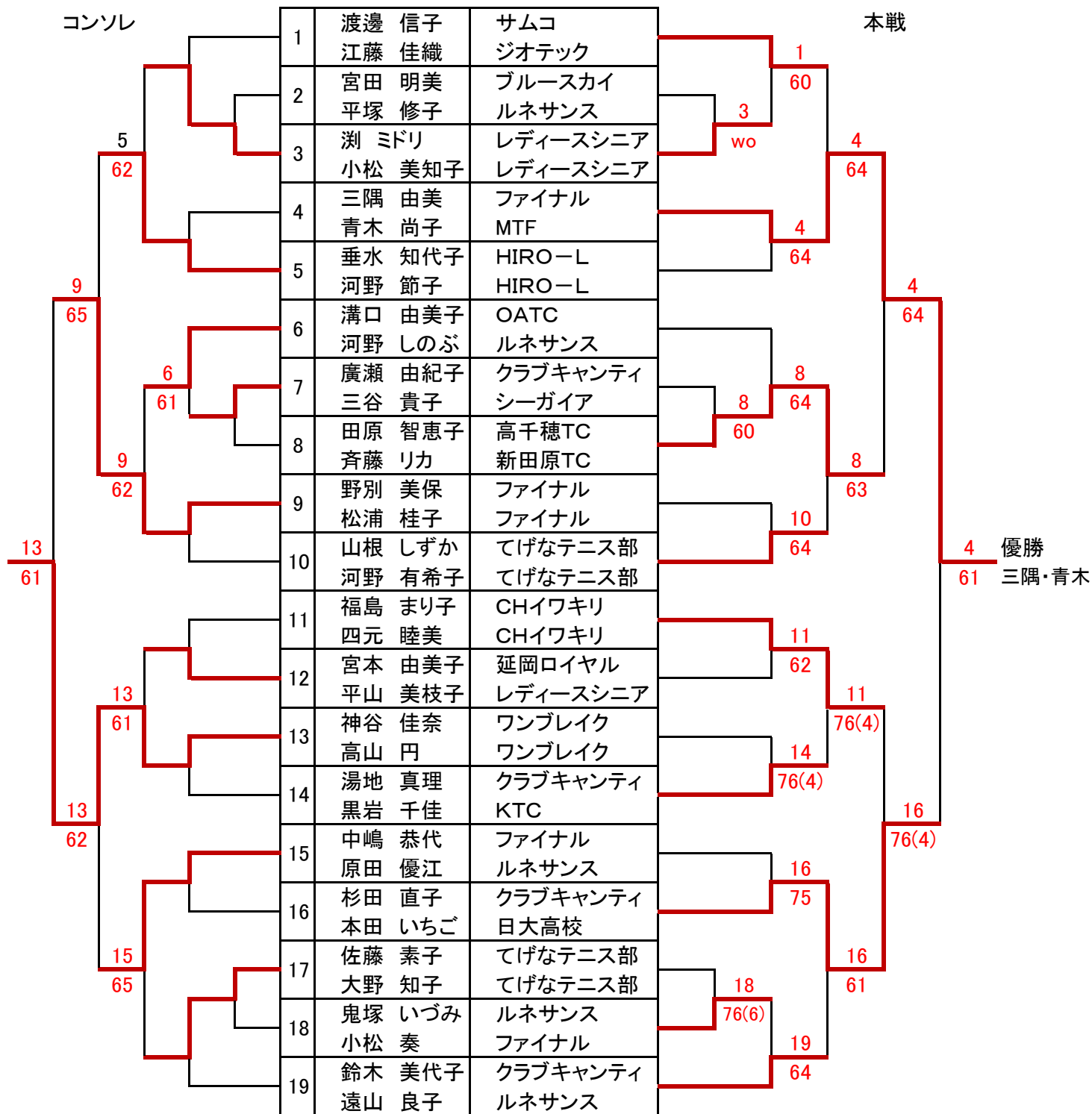


ヨネックス A

H25. 10. 27 久峰テニスコート



C級		所属	木田 出田	池田 坂口	和田 百野	津曲 古賀	宝徳 樋口	勝敗	順位
1	木田 里奈 出田 智子	CHイワキリ CHイワキリ		64	26	16	26	1-3	5位
2	池田 千穂 坂口 典子	CHイワキリ CHイワキリ	46		64	26	56	1-3	3位
3	和田 美絵 百野 由紀子	萩の台 萩の台	62	46		16	46	1-3	4位
4	津曲 千代子 古賀 ゆか	ルネサンス ルネサンス	61	62	61		63	4-0	1位
5	宝徳 佐織 樋口 美香	シーガイア ルネサンス	62	65	64	36		3-1	2位

	1	杉尾 紀美子	ダンデライオン		2	
		井上 由美	ダンデライオン			
	2	芳野 洋子	ETC		62	
		三宅 陽子	ルネサンス			
	3	中村 仁美	ルネサンス		64	3
		井尻 さち子	シーガイア			
	4	BYE				
	5	平田 信子	カリヨン		5	3
		樫本 幸恵	シーガイア			
	6	井下 妙子	久峰クラブ		63	
		肥田 木 弘子	萩の台			
	7	西岡 三恵	カリヨン		64	5
		谷口 ひとみ	カリヨン			
	8	橋口 映子	HAPPY TC		8	
		日高 優子	シーガイア		63	
	9	岩瀬 久美子	シーガイア		9	3
		楠田 徳子	シーガイア			
	10	石那田 恵子	ルネサンス		61	
		永友 泰子	ルネサンス			
	11	伊東 明美	ザ・ファルコンズ		12	9
		宮川 貴子	ルネサンス			
	12	河内 もと子	ファイナル		62	
		南 由利子	シーガイア			
	13	BYE				
	14	池崎 美智子	CHイワキリ			
		山永 あい子	CHイワキリ		16	
	15	米澤 睦代	ルネサンス		61	
		坂下 智子	ルネサンス			
	16	永友 亜季恵	シーガイア		62	
		黒木 小夜子	シーガイア			
	17	三浦 美和	Dias Dea		17	
		福田 友里	てげなテニス部			
	18	松山 奈緒子	チームエリート		62	
		吉岡 のぶえ	ファイナル			
	19	黒木 和美	シーガイア		63	17
		前原 なる美	シーガイア			
	20	曾我 房子	HOT-BERRY		62	
		大山 和津子	HOT-BERRY			
	21	村上 美知子	HIRO-L		62	17
		那須 洋子	シーガイア			
	22	中村 美代子	ファイナル		64	
		深水 りょう子	TEAMP's			
	23	若本 美恵	HAPPY TC		76(5)	
		柳生 智恵美	延岡ロイヤル			
	24	釈迦郡 ゆかり	HOT-BERRY		64	
		河野 美姫	Medicai Team			
	25	宮原 洋子	シーガイア		27	64
		長田 涼子	TEAMP's			
	26	末藤 麻奈美	テニスdeD		64	
		黒木 由香	てげなテニス部			
	27	大内 もと子	延岡ロイヤル		27	64
		中嶋 かおる	延岡ロイヤル			
	28	都甲 和子	HAPPY TC		64	
		若松 咲希	HAPPY TC			
	29	菱井 恵子	レディースシニア		29	64
		小山 恵子	レディースシニア			
	30	麻生 公光子	シーガイア		62	
		入木 千代	てげなテニス部			
	31	岩満 美樹	Medicai Team		32	63
		一之瀬 準	Medicai Team			
	32	井上 久美子	レディースシニア		61	
		黒木 博子	レディースシニア			

優勝 大内・中嶋