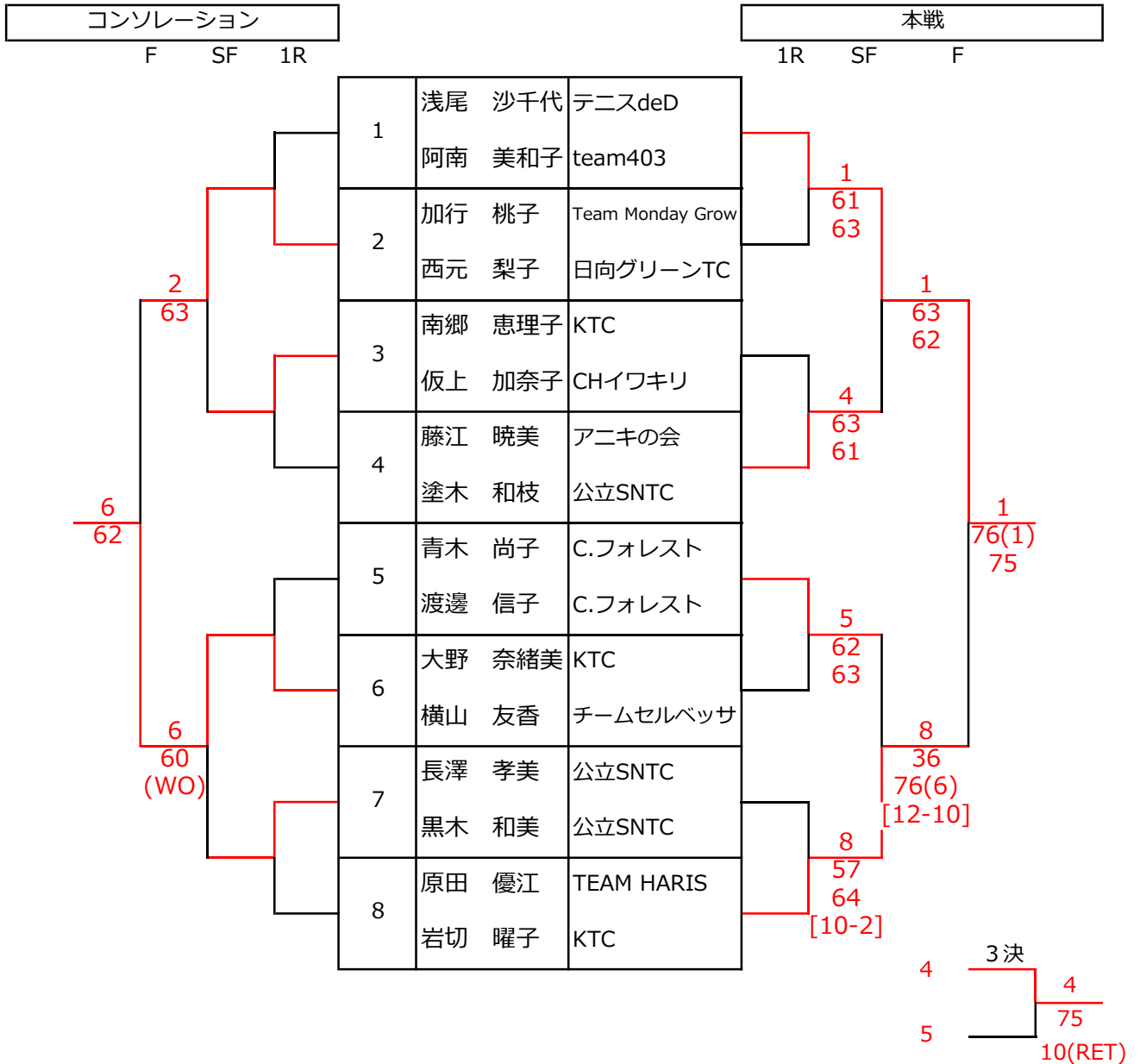


ソニー生命カップ第45回 全国レディーステニス大会 宮崎県予選 仮ドロー

☆本戦

2タイブレークセット（ノード） ファイナルセット10ポイントマッチタイブレーク

☆コンソレーション 1セットマッチ（ノード）



【第1シード】 浅尾・阿南 【第2シード】 原田・岩切

ソニー生命カップ第45回全国レディーステニス大会
サブ大会・ベテラーノの部（仮ドロー）

☆全試合 6ゲーム先取

☆順位 ①勝率 ②直接対決 ③取得ゲーム率

試合順 1-2、3-4、2-5、1-3、4-5、2-3、1-4、3-5、2-4、1-5

			1	2	3	4	5	完了試合	勝敗	順位
1	今村 千穂美 中原 恭子	CHイワキリ CHイワキリ		62	62	63	60(WO)	4	4-0	1
2	江口 孝子 岡峯 教子	シーガイア フリー	26		26	65	26	4	1-3	4
3	南 由利子 菊知 圭子	シーガイア チームエリート	26	62		36	60(WO)	4	2-2	3
4	泉 玲子 岩切 啓子	新田原TC HIRO-L	36	56	63		62	4	2-2	2
5	大山 智子 井上 伊久美	C.フォレスト C.フォレスト	06(WD)	62	06(WD)	26		2	1-3	5

【第1シード】今村・中原 【第2シード】大山・井上

ソニー生命カップ第45回 宮崎県予選大会
サブ大会・かがやきの部（仮ドロー）

☆6ゲーム先取（ノード）

☆リーグ後トーナメント

☆順位 ①勝率 ②直接対決 ③取得ゲーム率

A 試合順 1-2、2-3、1-3

勝敗 順位

A-	1	鈴木 美代子 松山 明美	C.フォレスト Team Monday Grow		60	62	2-0	1
A-	2	佐々木 美穂 松田 尚子	SASAKI FORESTRY SASAKI FORESTRY	06		64	1-1	2
A-	3	宮本 明美 松尾 智奈美	CHイワキリ CHイワキリ	26	46		0-2	3

B 試合順 1-2、2-3、1-3

勝敗 順位

B-	1	宮崎 真由美 遠山 良子	チームセルベッサ HOT-BERRY		16	62	1-1	2
B-	2	中里 文子 岡田 伸子	HIRO-L HIRO-L	61		60	2-0	1
B-	3	村上 小百合 齊藤 さおり	フリー フリー	26	06		0-2	3

C 試合順 1-2、2-3、1-3

勝敗 順位

C-	1	宝徳 佐織 恵利 美穂	TEAM HARIS team403		60(WO)	60	2-0	1
C-	2	田中 知佳 上野 稚奈	HOT-BERRY 小林市テニス協会	06(WD)		06(WD)	0-2	3
C-	3	河合 さつき 衛藤 清香	ミヤテニ ミヤテニ	06	60(WO)		1-1	2

D 試合順 1-2、2-3、1-3

勝敗 順位

D-	1	森 賛喜 橋口 映子	TEAM P's Team Monday Grow		26	61	1-1	2
D-	2	福島 まり子 瀬川 明美	CHイワキリ CHイワキリ	62		62	2-0	1
D-	3	川子 ひとみ 山下 直子	ルネサンス ルネサンス	16	16		0-2	3

E 試合順 1-2、2-3、1-3

勝敗 順位

E-	1	曾我 房子 湯地 由香	HOT-BERRY てげなテニス部		16	60	1-1	2
E-	2	湯地 真里 池田 朋美	アニキの会 公立SNTC	61		60	2-0	1
E-	3	常岡 真実 小島 寛子	ルネサンス MTF	06	06		0-2	3

F 試合順 1-2、2-3、1-3

勝敗 順位

F-	1	釈迦郡 ゆかり 大川 友香	HOT-BERRY MTF		61	61	2-0	1
F-	2	今井 愛 上田 麻友美	シーガイア ルネサンス	16		56	0-2	3
F-	3	日高 麻紀子 岩田 佳世	チームセルベッサ チームセルベッサ	65	46		1-1	2

シード：鈴木・松山 釈迦郡・大川 曾我・湯地 宮崎・遠山 宝徳・恵利 森・橋口

ソニー生命カップ第45回 全国レディーステニス大会 サブ大会・かがやきの部（トーナメント）

☆1セットマッチ（ノード）

1部			1R	2R	F
A1	鈴木 美代子 松山 明美	C.フォレスト Team Monday Grow			
B1	中里 文子 岡田 伸子	HIRO-L HIRO-L		C1 62	A1 64
C1	宝徳 佐織 恵利 美穂	TEAM HARIS team403			
D1	福島 まり子 瀬川 明美	CHイワキリ CHイワキリ		E1 61	
E1	湯地 真里 池田 朋美	アニキの会 公立SNTC			E1 64
F1	釈迦郡 ゆかり 大川 友香	HOT-BERRY MTF			
					E1 63

2部			1R	2R	F
A2	佐々木 美穂 松田 尚子	SASAKI FORESTRY SASAKI FORESTRY			
B2	宮崎 真由美 遠山 良子	チームセルベッサ HOT-BERRY		B2 61	B2 60
C2	河合 さつき 衛藤 清香	ミヤテニ ミヤテニ			
D2	森 賛喜 橋口 映子	TEAM P's Team Monday Grow		D2 75	
E2	曾我 房子 湯地 由香	HOT-BERRY てげなテニス部			D2 61
F2	日高 麻紀子 岩田 佳世	チームセルベッサ チームセルベッサ			
					B2 64

3部			1R	2R	F
A3	宮本 明美 松尾 智奈美	CHイワキリ CHイワキリ			
B3	村上 小百合 齊藤 さおり	フリー フリー		B3 60(WO)	A3 62
C3	田中 知佳 上野 稚奈	HOT-BERRY 小林市テニス協会			
D3	川子 ひとみ 山下 直子	ルネサンス ルネサンス		D3 60	
E3	常岡 真実 小島 寛子	ルネサンス MTF			F3 75
F3	今井 愛 上田 麻友美	シーガイア ルネサンス			
					F3 61