

## 桑名杯レディーステニス大会2024 by DUNLOP

☆6ゲーム先取 (ノーアド)

☆ラウンドロビン後トーナメント

※順位について

1.完全試合の多さ 2.勝率 3.直接対決 4.取得セット率 (複数セットの場合) 5.取得ゲーム率

A 試合順 1-2、2-3、1-3					試合数	勝率	取得ゲーム率	順位
A-1	黒木 寿子	HOT-BERRY						
	上田 麻友美	ルネサンス						
A-2	小川 喜美代	公立SNTC						
	飛松 陽子	公立SNTC						
A-3	畠山 容子	fun-fan						
	日高 智香	ルネサンス						

B 試合順 1-2、2-3、1-3					試合数	勝率	取得ゲーム率	順位
B-1	壹岐 加代子	てげなテニス部		64	75		20	1
	宮本 明美	CHイワキリ						
B-2	船元 京子	ルネサンス	46		61		11	2
	濱田 陽子	ルネサンス						
B-3	齊藤 さおり	フリー	16	57			02	3
	下原口 塔子	ルネサンス						

C 試合順 1-2、2-3、1-3					試合数	勝率	取得ゲーム率	順位
C-1	大神 京子	KTC		60	61		20	1
	南 敬淑	KTC						
C-2	林 良美	ミヤテニ	06		60		11	2
	白木 真希	ルネサンス						
C-3	山下 真弓	ルネサンス	06	16			02	3
	石川 千代子	ルネサンス						

D 試合順 1-2、2-3、1-3					試合数	勝率	取得ゲーム率	順位
D-1	村上 小百合	ワンブレイク		26	06		02	3
	興梠 陽子	ルネサンス						
D-2	中村 千恵	ルネサンス	62		46		11	2
	上山 佳与子	ルネサンス						
D-3	畠山 容子	fun-fan	60	64			20	1
	日高 智香	ルネサンス						

E 試合順 1-2、2-3、1-3					試合数	勝率	取得ゲーム率	順位
E-1	香月 喜久代	ルネサンス		36	36		02	3
	東 史子	ルネサンス						
E-2	野村 杏	ルネサンス	62		46		11	2
	前崎 千代	team kelog						
E-3	河野 晶子	Golden Bee	60	64			20	1
	木島 麻里	Golden Bee						

F 試合順 1-2、2-3、1-3					試合数	勝率	取得ゲーム率	順位
F-1	池田 美和	ルネサンス		06	62		11	2
	久保田 明美	クボタ住宅						
F-2	川子 ひとみ	ルネサンス	60		61		20	1
	田口 陽子	ルネサンス						
F-3	本行 佳代	CHイワキリ	26	16			02	3
	榎並 悦子	CHイワキリ						

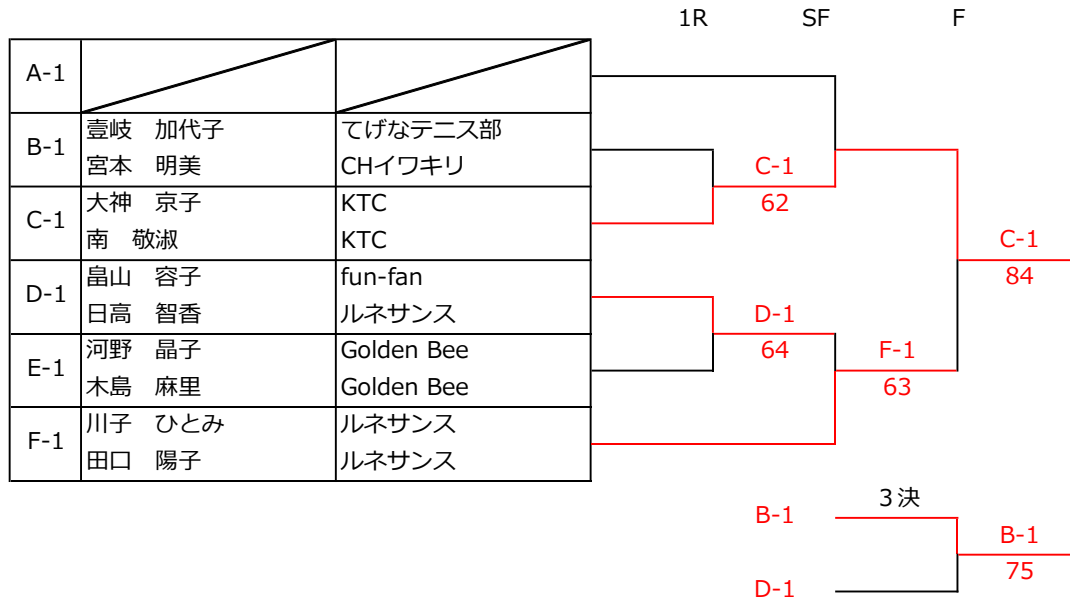
【第1シード】黒木・上田 【第2シード】池田・久保田 【第3シード】壹岐・宮本 【第4シード】大神・南 【第5シード】村上・興梠 【第6シード】香月・東

# 桑名杯レディーステニス大会2024 by DUNLOP

## 決勝トーナメント/コンソレトーナメント

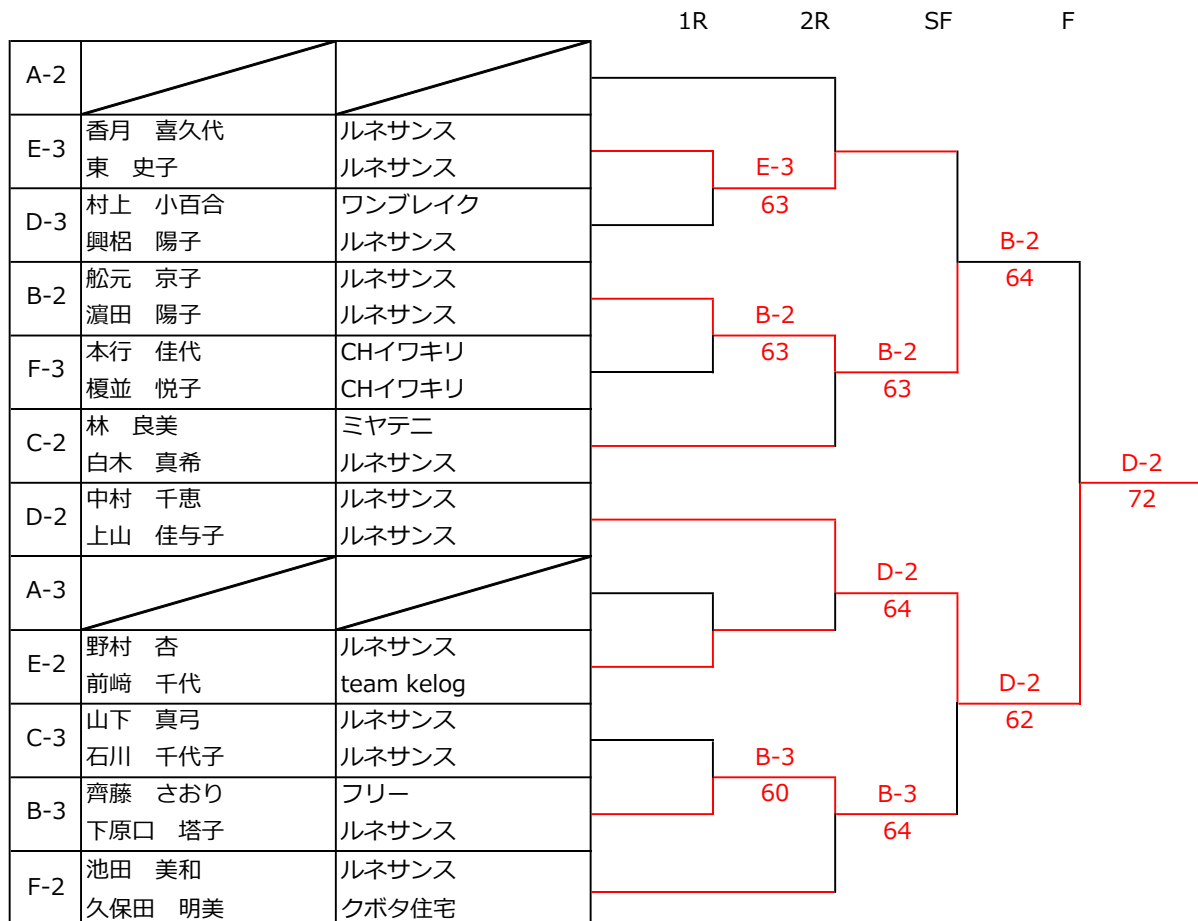
### <決勝トーナメント>

- ☆SFまで1セットマッチ(6-6タイブレーク ノード方式)
- ☆決勝は8ゲームズプロセット (8-8タイブレーク ノード方式)
- ※決勝はSCUが付きます
- ※3位決定戦を行います (1セットマッチ)



### <コンソレトーナメント>

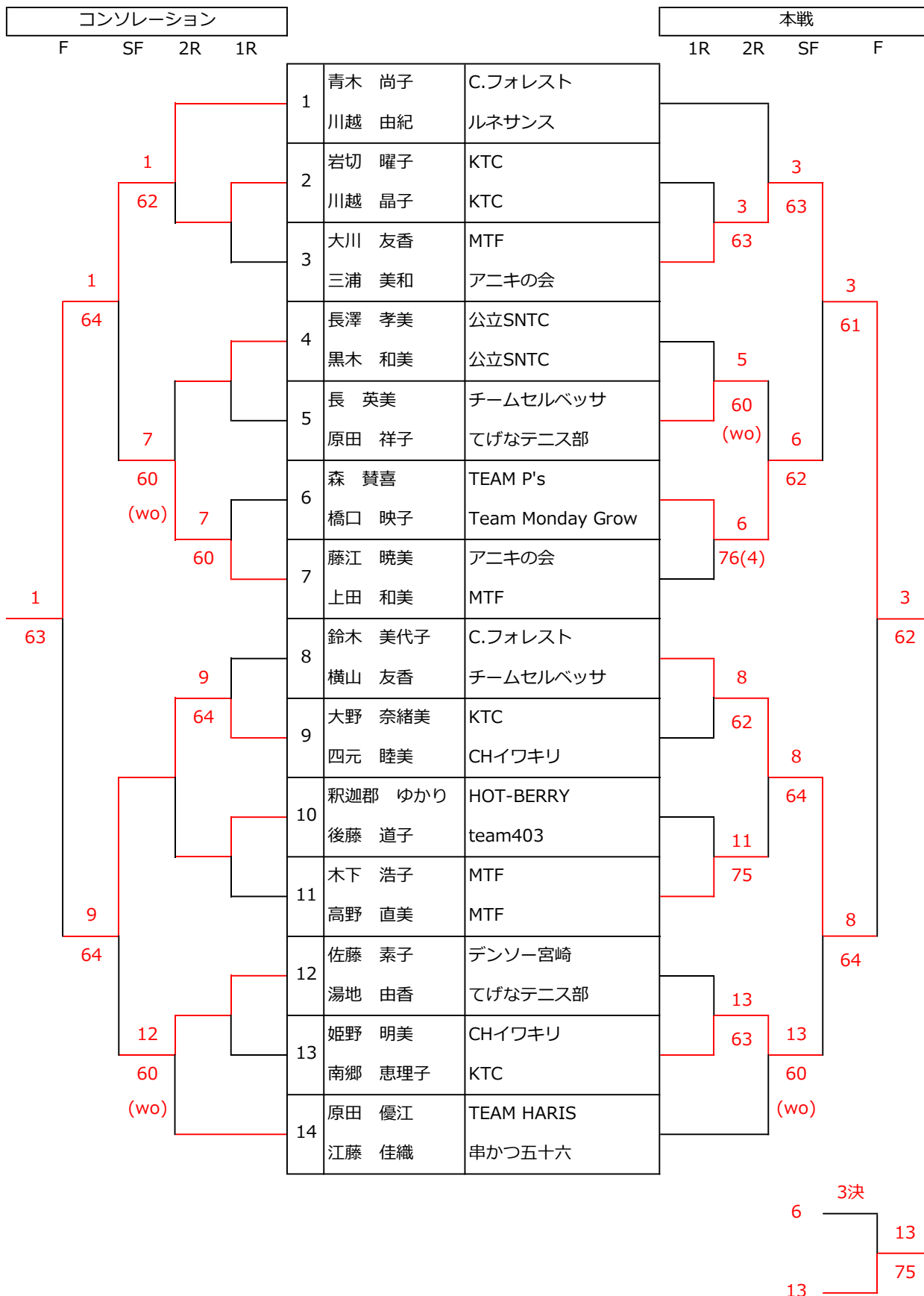
- ☆全て6ゲーム先取



# 桑名杯レディーステニス大会2024 by DUNLOP&寿枝子杯

## サブ大会 寿枝子A

☆本選は1セットマッチ  
 ☆コンソレーションは6ゲーム先取



第1シード 青木・川越 /第2シード 原田・江藤 /第3シード 鈴木・横山 /第4シード 藤江・上田

# 桑名杯レディーステニス大会2024 by DUNLOP&寿枝子杯

## サブ大会 寿枝子B

☆本選は1セットマッチ

☆コンソレーションは6ゲーム先取

コンソレーション			
F	SF	2R	1R

本戦			
1R	2R	SF	F

		1	中尾 恵里 稲田 啓子	公立SNTC 公立SNTC				
		2	山下 真貴子 鈴木 真弓	てげなテニス部 TEAM HARIS				
	1							
	60							
		3	矢野 優子 西田 沙弥香	Medical Team Medical Team				
	7							
	63							
		4	松尾 智奈美 淵上 真友美	CHイワキリ フリー				
		5	水俣 友花 齋藤 優子	team kelog team kelog				
	7							
	64							
		6	曾我 房子 高良 美也子	HOT-BERRY team403				
		7	佐々木 美穂 松田 尚子	SASAKI FORESTRY SASAKI FORESTRY				
13								
64								
		8	宝徳 佐織 宇野 康子	TEAM HARIS シーガイアTA				
		9	森下 絢加 田中 知佳	HOT-BERRY HOT-BERRY				
	10							
	60							
		10	日高 麻紀子 岩田 佳世	チームセルベッサ チームセルベッサ				
	13							
	65							
		11	長友 明子 福島 裕子	ルネサンス ルネサンス				
		12	上村 幸代 福島 由希絵	KTC KTC				
	13							
	60							
		13	吉村 真美子 今井 愛	てげなテニス部 シーガイアTA				
	(WO)							

		3	3決
		3	3
		12	61

第1シード 中尾・稲田 /第2シード 吉村・今井 /第3シード 宝徳・宇野 /第4シード 佐々木・松田

## 桑名杯レディーステニス大会2024 by DUNLOP サブ大会 寿枝子杯 寿枝子130

☆6ゲーム先取 (ノード)

☆ラウンドロビン後、決勝トーナメント・お楽しみトーナメント

※順位について

1.完全試合の多さ 2.勝率 3.直接対決 4.取得セット率 (複数セットの場合) 5.取得ゲーム率

### <ラウンドロビン>

A 試合順 1-2、2-3、1-3						試合数	勝率	取得ゲーム率	順位
A-1	郡山 久美子	シーガイアTA	/	60(WO)	26	1	0-1		2
	深水 りょう子	TEAM P's							
A-2	南 由利子	シーガイアTA	/	06(WD)	06(WD)	0			
	菊知 圭子	チームエリート							
A-3	湊 ミドリ	フリー	/	62	60(WO)	1	1-0		1
	津曲 春美	シーガイアTA							

B 試合順 1-2、2-3、1-3						試合数	勝率	取得ゲーム率	順位
B-1	泉 玲子	新田原TC	/	62	64	2	2-0		1
	岡田 伸子	HIRO-L							
B-2	宮本 由美子	延岡ロイヤルテニスクラブ	/	26	56	2	0-2		3
	諏訪 順子	シーガイアTA							
B-3	江口 孝子	シーガイアTA	/	46	65	2	1-1		2
	榑原 恵子	ファイナル							

【第1シード】郡山・深水 【第2シード】泉・岡田

### <決勝トーナメント> ※1セットマッチ (6オールタイプブレーク ノード方式)

A-1	湊 ミドリ	フリー	}	B1
	津曲 春美	シーガイアTA		
B-1	泉 玲子	新田原TC	}	62
	岡田 伸子	HIRO-L		

### <お楽しみトーナメント> ※6ゲーム先取

A-2	郡山 久美子	シーガイアTA	}	A1
	深水 りょう子	TEAM P's		
B-3	宮本 由美子	延岡ロイヤル テニスクラブ	}	63
	諏訪 順子	シーガイアTA		
B-2	江口 孝子	シーガイアTA	}	64
	榑原 恵子	ファイナル		
A-3	/		}	